

## Обзор



Pointek ULS200 — это ультразвуковые бесконтактные сигнализаторы с двумя точками переключения для измерения номинального уровня сыпучих продуктов, жидкостей и взвесей в различных отраслях промышленности. Идеально подходит для липких материалов.

## Преимущества

- Два коммутационных выхода для сигнализации аварийно высокого, высокого, низкого и аварийно низкого уровня или управления накачкой/откачкой
- Встроенные средства температурной компенсации
- Источник питания перем. или прост. тока
- Электронная система с функциями отказобезопасности
- Резьбовой и санитарный фитинг с зажимом в качестве подключений к процессу
- Корпуса из поликарбоната или алюминия, Тип 6/NEMA 6/IP67
- Простое программирование при помощи двух кнопок

## Применение

Измерительный диапазон для сыпучих веществ составляет не более 3 м и 5 м для жидкостей и смесей. В отличие от устройств с контактом при проникновении в технологическую среду, на датчике не скапливается материал.

Переключатель уровня имеет прочную конструкцию, сочетающую преобразователь и электронную часть в одном на дежном устройстве. Он не имеет подвижных частей и практически не требует технического обслуживания.

Преобразователь, выполненный из PVDF или сополимера ETFE, нечувствителен к воздействию большинства химических веществ. Это означает, что устройство может использоваться в химической, нефтехимической отраслях промышленности, а также при обработке воды и сточных вод. Версия ULS200 для санитарного оборудования, с устанавливаемым по дополнительному запросу стандартным промышленным фланцем, характеризуется простотой демонтажа для выполнения очистки. Таким образом, этот прибор отвечает основным требованиям для использования в пищевой, фармацевтической промышленности и при производстве напитков. Pointek ULS200 имеет превосходные рабочие характеристики при снижении требований к техническому обслуживанию, времени простоя и затрат на замену оборудования.

- Основные области применения: жидкости, смеси, текущие материалы, обнаружение заторов, химическая промышленность

## Конструкция

## Монтаж

Pointek ULS200 устанавливается в зонах с температурами в указанных пределах и подходящих с точки зрения защиты корпуса и конструкционных материалов. Следует обеспечить доступ к крышке для программирования, выполнения кабельных соединений и чтения информации по дисплею.

Рекомендуется устанавливать Pointek ULS200 вдали от электрических сетей напряжения или тока, контакторов и приводов с тиристорным управлением.

Монтаж Pointek ULS200 производится таким образом, чтобы направление звукового сигнала было перпендикулярно поверхности материала. Направление звукового сигнала не должно пересекаться с путем наполнения, неоштукатуренными стенами, швами, ступенями и т. д.

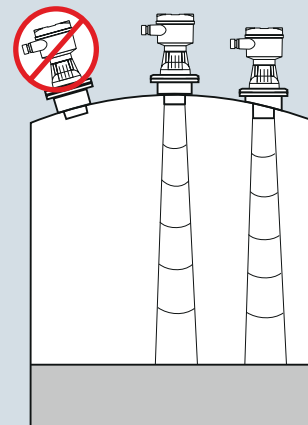
## Монтаж и подключение

Pointek ULS200 поставляется с тремя типами резьбы: 2" NPT, R 2" (BSPT), EN 10226 или PF2 и может быть установлен на дополнительно заказываемом фланцевом адаптере 75 мм для подключения к фланцами размеров 3" ASME, DN 65, PN 10 и JIS 10K 3B.

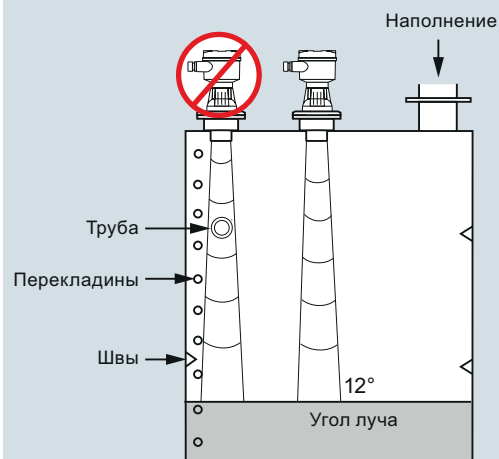
Для выполнения стандартных подключений приборов или требований электротехнических правил и норм могут потребоваться дополнительные кабели и кабельные каналы.

## Конфигурация

## Установка на параболической поверхности



## Установка на плоской поверхности и угол луча



Монтаж Pointek ULS200

# Измерение уровня

## Сигнализация предельного уровня — Ультразвуковые сигнализаторы

Pointek ULS200

### Технические характеристики

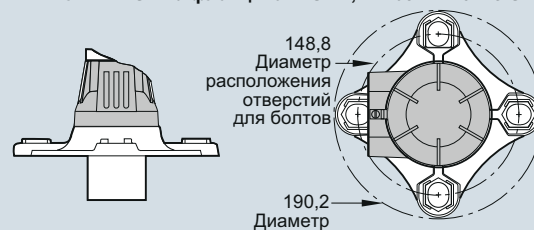
<b>Принцип работы</b>	
Принцип измерения	Ультразвуковой сигнализатор уровня
<b>Диапазон измерения</b>	
Диапазон измерения для жидкостей	0,25 ... 5 м
Диапазон измерения для сыпучих веществ	0,25 ... 3 м
<b>Выход</b>	
Модификация для перем. тока (реле)	Два реле типа С (SPDT), номинальный ток 5 А при 250 В перем. тока или 30 В пост. тока, активная нагрузка; номинальный ток 1 А при 48 В пост. тока, активная нагрузка
Модификация для пост. тока (реле)	Два реле типа С (SPDT), номинальный ток 5 А при 30 В пост. тока, активная нагрузка; номинальный ток 1 А при 48 В пост. тока, активная нагрузка
Модификация для пост. тока (транзистор)	Два переключателя, макс. номинальный ток 100 мА, 48 В пост. тока
<b>Погрешность</b>	
Версия перем./пост. тока	
• Разрешение	3 мм
• Повторяемость	0,25 % от измерительного диапазона
<b>Рабочие условия</b>	
<u>Условия в месте установки</u>	
• Местонахождение	Внутри/вне помещений
• Угол луча	12°
<u>Условия окружающей среды</u>	
• Температура окружающей среды	-40 ... +60 °С
• При монтаже при помощи металлического резьбового соединения	-20 ... +60 °С
<u>Состояние технологической среды</u>	
• Рабочее давление	макс. 0,5 бар
<b>Конструкция</b>	
Материал	Алюминий с эпоксидным покрытием или покрытием из поликарбоната с уплотнением
Масса	Приблиз. 1,5 кг
Материал преобразователя	PVDF или сополимер ETFE
Резьбовое соединение	2" NPT [(Taper), ANSI/ASME B1.20.1] R 2" [(BSPT), EN 10226] или G 2" [(BSPP), EN ISO 228-1]
• Дополнительный фланцевый адаптер	Для 3" ASME, DN 65, PN 10 и JIS 10 K3B
Монтаж на санитарном оборудовании	Санитарный фитинг с зажимом 4"
<b>Источник питания</b>	
Модификация с перем. током	100 ... 230 В перем. тока, ± 15 %, 50/60 Гц, макс. 12 ВА, 5 Вт
Модификация пост. тока	18 ... 30 В пост. тока, 3 Вт

### Дисплей и управление

Дисплей	ЖК, три разряда, высота 9 мм, для отображения расстояния между поверхностью датчика и материалом, многосегментные графические обозначения для состояния эксплуатации
Память	ЭСППЗУ, энергонезависимая
Программирование	Две кнопки
<b>Электронная часть/корпус</b>	
Подключение:	клеммная колодка, макс. 2,5 мм <sup>2</sup> (14 AWG) цельная/1,5 мм <sup>2</sup> (16 AWG) витая
Степень защиты	IP67/Тип 6/NEMA 6
Кабельный ввод	2 x ½" NPT или 2 x PG 13.5
<b>Сертификаты и допуски</b>	
<ul style="list-style-type: none"> <li>• CE (сертификат ЭМС поставляется по дополнительному запросу), CSA<sub>USC</sub>, FM</li> <li>• CSA/FM Класс I, II, III, Сектор 1, Gr A, B, C, D, E, F, G T4</li> <li>• ATEX II 2G Ex d mb IIC T5 Gb</li> <li>• C-TICK, ANZEx Ex ds IIC T5, DIP A21 T5, IP65/IP67</li> <li>• INMETRO Ex d mb IIC T5 Gb</li> </ul>	

### Опции

**Фланцевый адаптер для перехода с подключений к процессу 2" NPT или 2" BSP на фланцы 3" ASME, DN 65 PN 10 и JIS 10K 3B**



Дополнительный фланцевый адаптер Pointek ULS200, размеры в мм

Данные по выбору и заказу	Код изделия
<b>Pointek ULS200</b> Ультразвуковые бесконтактные сигнализаторы с двумя точками переключения для измерения номинального уровня сыпучих продуктов, жидкостей и взвесей в различных отраслях промышленности. Идеально подходит для липких материалов.	<b>7ML1510-</b> 0
<b>Источник питания</b> 24 В пост. тока, релейный выход 24 В пост. тока, транзисторный выход 100 ... 230 В перем. тока, релейный выход	1 2 3
<b>Допуски</b> CE, C-TICK, CSA Класс I Сектор 1, Класс II Сектор 1, Класс III <sup>1)</sup> CE, C-TICK, FM Класс I Сектор 1, Класс II Сектор 1, Класс III <sup>15)</sup> CE, C-TICK, CSA Класс I, II, Сектор 2 <sup>2)</sup> CE, C-TICK, CSA <sub>us/c</sub> , FM CE, C-TICK, ATEX II 2G EEx dmb IIC T5 Gb <sup>3)6)</sup> INMETRO Ex d mb IIC T5 Gb <sup>3)6)</sup> C-TICK, ANZEx Ex ds IIC T5, DIP A21 T5, IP65/IP67 Класс I, Зона 1 <sup>3)6)</sup>	F G J K L M N
<b>Преобразователь/подключение к процессу</b> ETFE, 2" NPT [(Taper), ANSI/ASME B1.20.1] ETFE, R 2" [(BSPT), EN 10226] ETFE, G 2" [(BSPP), EN ISO 228-1] Сополимер PVDF, 2" NPT [(Taper), ANSI/ASME B1.20.1] Сополимер PVDF, R 2" [(BSPT), EN 10226] Сополимер PVDF, G [(BSPP), EN ISO 228-1] Сополимер PVDF, санитарное подключение 4 <sup>4)</sup>	A B C E F G J
<b>Корпус/кабельный ввод</b> <b>Поликарбонат</b> • Кабельный ввод PG 13.5 • Кабельный ввод ½" NPT <b>Алюминий</b> • Кабельный ввод PG 13.5 • Кабельный ввод ½" NPT	1 2 3 4

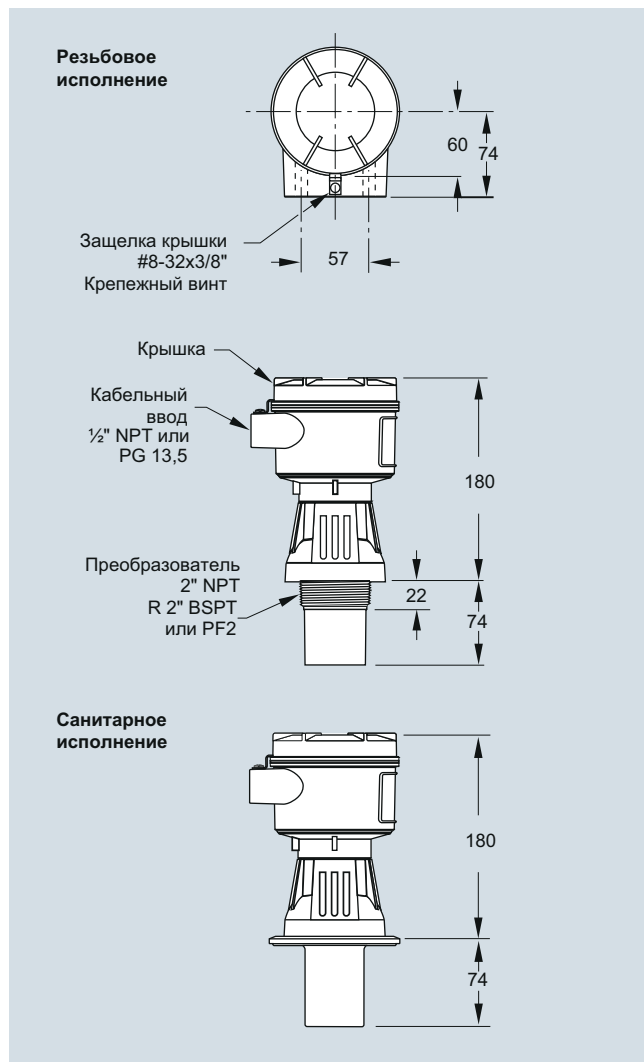
- 1) Поставляется только с вариантом 4 для корпуса/кабельного ввода и вариантами для подключения к процессу A и E
  - 2) Поставляется только с вариантами 2 и 4 для корпуса/кабельного ввода
  - 3) Поставляется только с вариантом 4 для корпуса/кабельного ввода
  - 4) Поставляется только с опцией K для одобрения
  - 5) Не подходит для атмосфер гексана или этилацетата
  - 6) Низкий температурный класс вариантов для этих одобрений ограничен 20 °C
- Для конфигураций, обозначенных этим символом быстрой отгрузки, время доставки может быть сокращено. Подробная информация представлена на стр. 9/5 в приложении.

Данные по выбору и заказу	Код заказа
<b>Другие типы конструкции</b> Пожалуйста, добавьте «-Z» к заказному номеру и укажите код (-ы) заказа.	
Табличка из нержавеющей стали (69 x 50 мм): Номер/идентификатор измерительной точки (макс. 27 символов), указать в текстовом виде	Y15
<b>Руководство по эксплуатации</b> Руководство по быстрому вводу в эксплуатацию, на нескольких языках Это устройство поставляется с DVD-дискон с документацией Siemens Milltronics, содержащим библиотеку с руководствами по быстрому запуску и руководствами по эксплуатации ATEX.	Код изделия <b>A5E32268616</b>
<b>Аксессуары</b> Табличка из нержавеющей стали 12 x 45 мм: одна строка текста, для корпусов Универсальный набор монтажного кронштейна 3" ASME, DN 65 PN 10, JIS 10K 3B Фланцевый адаптер из ETFE для 2" NPT 3" ASME, DN 65 PN 10, JIS 10K 3B Фланцевый адаптер из ETFE для 2" BSPT 2" BSPT Стопорная гайка, пластиковая 2" NPT Стопорная гайка Санитарный фитинг с зажимом 4"	<b>7ML1930-1AC</b> <b>7ML1830-1BK</b> <b>7ML1830-1BT</b> <b>7ML1830-1BU</b> <b>7ML1830-1DQ</b> <b>7ML1830-1DT</b> <b>7ML1830-1BR</b>
<b>Запасные части</b> Крышка из поликарбоната Крышка из алюминия	<b>7ML1830-1LG</b> <b>7ML1830-1LH</b>

# Измерение уровня Сигнализация предельного уровня — Ультразвуковые сигнализаторы

Pointek ULS200

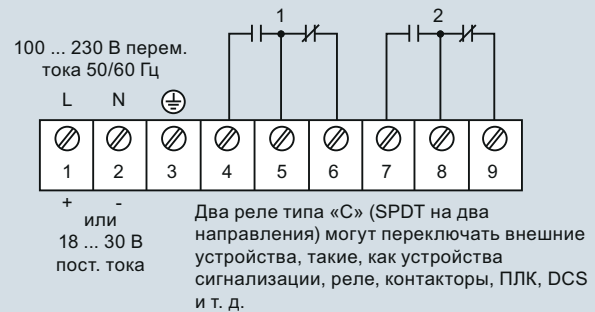
## Габаритные чертежи



Pointek ULS200, размеры в мм

## Схемы

### Выход реле



### Выход транзистора: только исполнение для постоянного тока



Соединения Pointek ULS200